

Artikel Nr.: 733005

Stehleuchte, Gruis II, Anthrazit, 220-240V AC/50-60Hz, 8,40 W, Warmweiß



Technische Daten

Charakteristik

Material	Aluminium Druckguss / Kunststoff
Farbe	Anthrazit
Optik	/ satiniert
im Lieferumfang	



Elektrische Daten

Leistung / Leistungsaufnahme	8,40 W / 9,00 W
Eingangsspannung	220-240V AC/50-60Hz
Eingangsstrom	
Fassung / Sockel	
Anzahl Sockel	
Netzgerät	inkl. LED-Netzgerät
Ansteuerung	nicht dimmbar
Anschlussmöglichkeit	Anschlussbox
Schutzklasse I, II, III	I

Lichttechnische Eigenschaften

Leuchtmittel	LED-Modul fest
Lichtfarbe	Warmweiß
Farbtemperatur	3000 K
Lichtstrom	310 lm
Abstrahlwinkel	106°
LED Typ	SMD
LED Anzahl	12
Strahlungsverteilung	582 nm



Artikel Nr.: 733005

Stehleuchte, Gruis II, Anthrazit, 220-240V AC/50-60Hz, 8,40 W, Warmweiß



Lichtrichtung

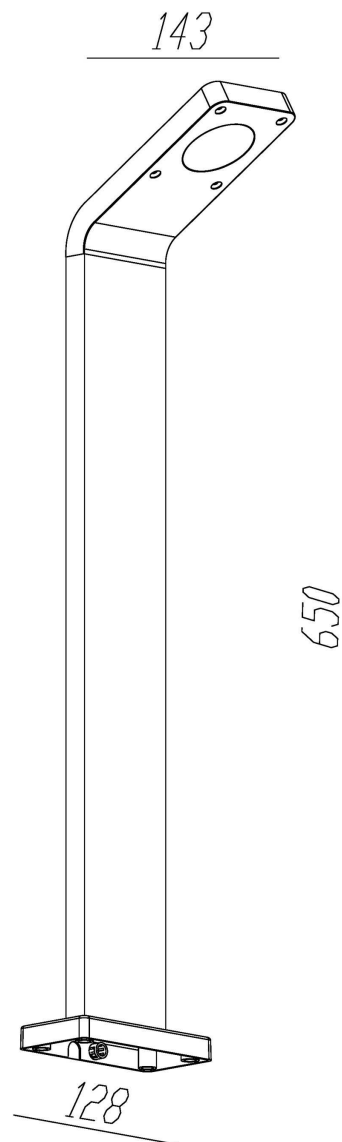
Dreh- und Schwenkbereich	feststehend
Neigungswinkel	00 °
Abstrahlverhalten	
Reflektor / Linse	

Abmessungen und Gewicht

Länge	20 mm
Breite	80 mm
Höhe	650 mm
Durchmesser	
Deckenabhängung	
Gewicht	1400 g

Sockelmaß

Länge	117 mm
Breite	65 mm
Höhe	11 mm
Durchmesser	



Artikel Nr.: 733005

Stehleuchte, Gruis II, Anthrazit, 220-240V AC/50-60Hz, 8,40 W, Warmweiß



Grenzwerte

Die Überschreitung der Grenzwerte und Betriebsspannung führt zu einer starken Verkürzung der Lebensdauer sowie Zerstörung der LED Module.

Betriebstemperatur	-20°C - +40°C
Lagertemperatur	-10°C - +60°C
IP - Schutzart	IP54


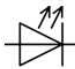

Allgemeine Eigenschaften

Umwelteigenschaften

Energieeffizienzklasse	A
Energieverbrauch	9 kWh/1000h

Lebensdauer

Lebensdauer	30000 h
Lichtstrom Ende Lebensdauer	0,90
Schaltzyklen	100000

IP54	Schutz gegen das Eindringen von Staub. (Staubschutz) Geschützt gegen Spritzwasser.
	Leuchte der Schutzklasse I bei der der Schutz gegen elektrischen Schlag nicht allein auf der Basisisolierung beruht, sondern die eine zusätzliche Sicherheitsvorkehrung derart enthält, dass berührbare leitfähige Teile mit Mitteln zum Anschluss an den Schutzleiter der festen Installation ausgerüstet sind, so dass im Fehlerfall der Basisisolierung berührbare leitfähige Teile nicht aktiv werden können.
	Aufgrund des komplexen Herstellungsprozesses von LED stellen die angegebenen Werte nur rein statistische Größen dar und müssen nicht zwingend den tatsächlichen Parametern jedes einzelnen LED-Moduls entsprechen, sondern können von den typischen Werten abweichen.
	Die Lichtquelle dieser Leuchte darf nur vom Hersteller oder einem von ihm beauftragten Servicetechniker oder einer vergleichbar qualifizierten Person ersetzt werden

Article no.: 733005

Floor lamp, Gruis II, anthracite, 220-240V AC/50-60Hz, 8,40 W, warmwhite

**Technical Data****General Characteristics**

Material	aluminum die casting / plastic
Colour	anthracite
Optics	/ satin
included in delivery	

**Electrical Characteristics**

Power / power consumption	8,40 W / 9,00 W
Input voltage	220-240V AC/50-60Hz
Input current	
Base (standard designation)	
Number of bases	
Power supply unit	incl. LED-power supply unit
Electronically reversible	not dimmable
Connection possibility	Connection box
Protection class I, II, III	I

Light Technical Data

Bulb	LED-module fixed
Colour Designation	warmwhite
Colour temperature	3000 K
Luminous flux	310 lm
Beam angle	106°
LED type	SMD
LED quantity	12
Spectral power distribution	582 nm



Article no.: 733005

Floor lamp, Gruis II, anthracite, 220-240V AC/50-60Hz, 8,40 W, warmwhite

**Light Direction**

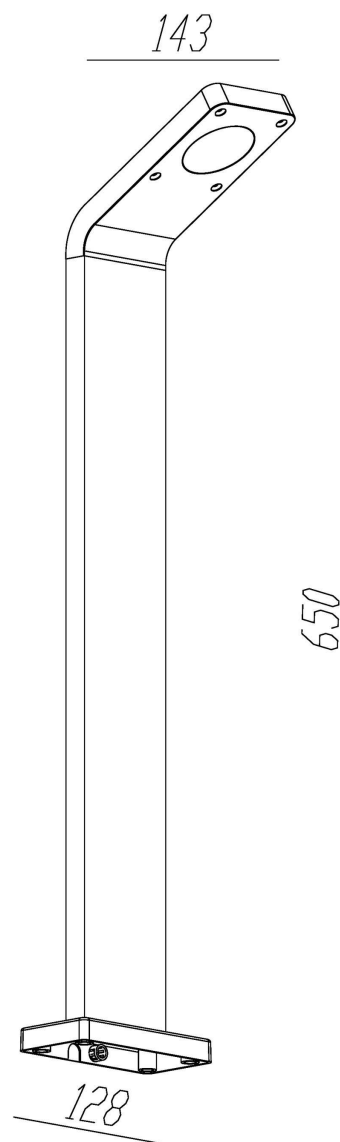
Rotating and tilting range	fixed
Angle of inclination	00 °
Radiation direction	
Reflector / lense	

Dimensions & Weight

Length	20 mm
Width	80 mm
Height	650 mm
Diameter	
Suspensions from ceiling	
Product Weight	1400 g

Base dimensions

Length	117 mm
Width	65 mm
Height	11 mm
Diameter	



Article no.: 733005

Floor lamp, Gruis II, anthracite, 220-240V AC/50-60Hz, 8,40 W, warmwhite



Absolute maximum ratings

The LED will get damaged and the lifetime will decrease when you overrun absolute maximum ratings.

Working temperature	-20°C - +40°C
Storage temperature	-10°C - +60°C
IP - Code	IP54

General product data

Environmental Characteristics

Energy label	A
Energy consumption	9 kWh/1000h

Lifespan

Lamp life time	30000 h
Luminous flux (end of lifetime)	0,90
Number of switching cycles	100000

IP54 Protection against penetration of dust. (dust protected) Protection against penetration of splashing water.



Lightings of Protection Class I in which the protection against electric shock is not based solely on isolation, but an additional safety measure contains such a way that accessible conductive parts are equipped with means for connection to the protective conductor of the fixed installation, so that in case of failure of the basic insulation exposed conductive parts cannot be active.



Because of the complex manufacturing process of the LED the above shown data are just a statistical size, which is not forced to be the realistic data of every LED.



The light source of this luminaire may only be replaced by the manufacturer or by a service technician appointed by him or by a comparable qualified person