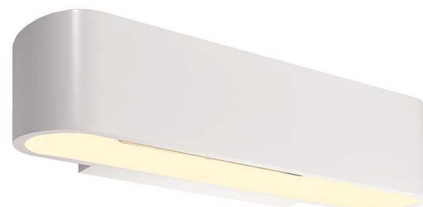




**Artikel Nr.: 341191**

Wandaufbauleuchte, Bootis, Weiß, 220-240V AC/50-60Hz, 1x max. 160,00 W



**Technische Daten**

**Charakteristik**

<b>Material</b>	Aluminium Druckguss
<b>Farbe</b>	Weiß
<b>Optik</b>	
<b>im Lieferumfang</b>	2x Schrauben mit Dübel, 3x Schutzschläuc

**Elektrische Daten**

<b>Leistung</b>	1x max. 160,00 W
<b>Eingangsspannung</b>	220-240V AC/50-60Hz
<b>Eingangsstrom</b>	
<b>Fassung / Sockel</b>	R7S 118mm
<b>Anzahl Sockel</b>	1
<b>Netzgerät</b>	
<b>Ansteuerung</b>	dimmbar über optionales Leuchtmittel
<b>Anschlussmöglichkeit</b>	Klemme
<b>Schutzklasse I, II, III</b>	I



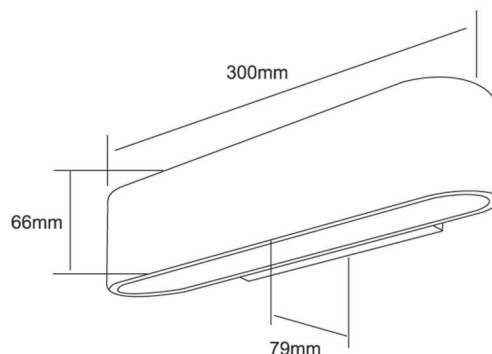
**Artikel Nr.: 341191**

Wandaufbauleuchte, Bootis, Weiß, 220-240V AC/50-60Hz, 1x max. 160,00 W



**Lichtrichtung**

Dreh- und Schwenkbereich	feststehend
Neigungswinkel	
Abstrahlverhalten	2 Side
Reflektor / Linse	



**Abmessungen und Gewicht**

Länge	300 mm
Breite	79 mm
Höhe	66 mm
Durchmesser	
Deckenabhängung	
Gewicht	950 g

**Sockelmaß**

Länge	165 mm
Breite	45 mm
Höhe	20 mm
Durchmesser	



**Artikel Nr.: 341191**

Wandaufbauleuchte, Bootis, Weiß, 220-240V AC/50-60Hz, 1x max. 160,00 W



**Grenzwerte**

Betriebstemperatur	-5°C - +40°C
Lagertemperatur	-10°C - +60°C
IP - Schutzart	IP 20

**EEl** Die Leuchte ist geeignet für Leuchtmittel der Energieeffizienzklassen A++ bis E

**IP 20** Schutz gegen das Eindringen von Fremdkörper > 50 mm. Kein Schutz gegen das Eindringen von Wasser.

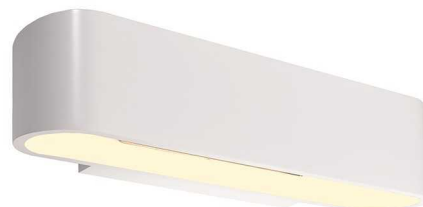


Leuchte der Schutzklasse I bei der der Schutz gegen elektrischen Schlag nicht allein auf der Basisisolierung beruht, sondern die eine zusätzliche Sicherheitsvorkehrung derart enthält, dass berührbare leitfähige Teile mit Mitteln zum Anschluss an den Schutzleiter der festen Installation ausgerüstet sind, so dass im Fehlerfall der Basisisolierung berührbare leitfähige Teile nicht aktiv werden können.



**Article no.: 341191**

Surface mounted wall lamp, Bootis, white, 220-240V AC/50-60Hz, 1x max. 160,00 W



**Technical Data**

**General Characteristics**

<b>Material</b>	aluminum die casting
<b>Colour</b>	white
<b>Optics</b>	
<b>included in delivery</b>	2x screws with dowels, 3x cable protective tube

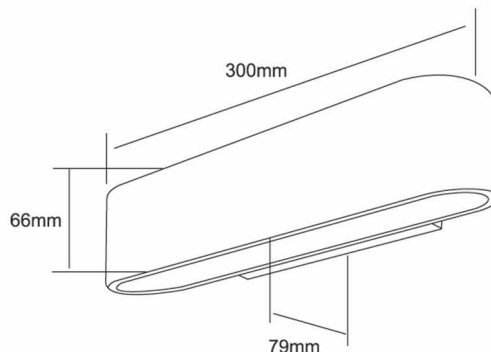
**Electrical Characteristics**

<b>Power</b>	1x max. 160,00 W
<b>Input voltage</b>	220-240V AC/50-60Hz
<b>Input current</b>	
<b>Base (standard designation)</b>	R7S 118mm
<b>Number of bases</b>	1
<b>Power supply unit</b>	
<b>Electronically reversible</b>	dimnable via optional bulb
<b>Connection possibility</b>	clamp
<b>Protection class I, II, III</b>	I



**Article no.: 341191**

Surface mounted wall lamp, Bootis, white, 220-240V AC/50-60Hz, 1x max. 160,00 W



**Light Direction**

Rotating and tilting range	fixed
Angle of inclination	
Radiation direction	2 Side
Reflector / lense	

**Dimensions & Weight**

Length	300 mm
Width	79 mm
Height	66 mm
Diameter	
Suspensions from ceiling	
Product Weight	950 g

**Base dimensions**

Length	165 mm
Width	45 mm
Height	20 mm
Diameter	



**Article no.: 341191**

Surface mounted wall lamp, Bootis, white, 220-240V AC/50-60Hz, 1x max. 160,00 W



**Absolute maximum ratings**

Working temperature	-5°C - +40°C
Storage temperature	-10°C - +60°C
IP - Code	IP 20

---

**EEI** The luminaire is suitable for lamps of energy efficiency classes A++ to E.

---

**IP 20** Protection against penetration of foreign objects > 50 mm. No protection against penetration of water.



Lightings of Protection Class I in which the protection against electric shock is not based solely on isolation, but an additional safety measure contains such a way that accessible conductive parts are equipped with means for connection to the protective conductor of the fixed installation, so that in case of failure of the basic insulation exposed conductive parts cannot be active.

---