

**Artikel Nr.: 731053**

Wandaufbauleuchte, Scuti II, Silber, 220-240V AC/50-60Hz, 2x max. 11,00 W



**Technische Daten**

**Charakteristik**

<b>Material</b>	Edelstahl
<b>Farbe</b>	Silber
<b>Optik</b>	gebürstet
<b>im Lieferumfang</b>	3x Schrauben mit Dübel



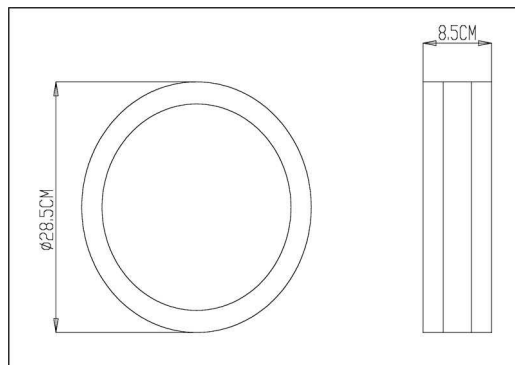
**Elektrische Daten**

<b>Leistung</b>	2x max. 11,00 W
<b>Eingangsspannung</b>	220-240V AC/50-60Hz
<b>Eingangsstrom</b>	
<b>Fassung / Sockel</b>	E27
<b>Anzahl Sockel</b>	2
<b>Netzgerät</b>	
<b>Ansteuerung</b>	dimmbar über optionales Leuchtmittel
<b>Anschlussmöglichkeit</b>	Klemme
<b>Schutzklasse I, II, III</b>	II



**Artikel Nr.: 731053**

Wandaufbauleuchte, Scuti II, Silber, 220-240V AC/50-60Hz, 2x max. 11,00 W



**Lichtrichtung**

Dreh- und Schwenkbereich	feststehend
Neigungswinkel	00 °
Abstrahlverhalten	2 Side
Reflektor / Linse	

**Abmessungen und Gewicht**

Länge	
Breite	
Höhe	85 mm
Durchmesser	285 mm
Deckenabhängung	
Gewicht	1100 g

**Sockelmaß**

Länge	
Breite	
Höhe	
Durchmesser	



**Artikel Nr.: 731053**

Wandaufbauleuchte, Scuti II, Silber, 220-240V AC/50-60Hz, 2x max. 11,00 W



**Grenzwerte**

Betriebstemperatur	-20°C - +40°C
Lagertemperatur	-10°C - +60°C
IP - Schutzart	IP 44

**EEl** Die Leuchte ist geeignet für Leuchtmittel der Energieeffizienzklassen A++ bis E

**IP 44** Schutz gegen das Eindringen von Fremdkörper > 1 mm. Geschützt gegen Spritzwasser.



Leuchte der Schutzklasse II bei der der Schutz gegen elektrischen Schlag nicht allein auf der Basisisolierung beruht, sondern zusätzliche Sicherheitsvorkehrungen wie zusätzliche oder verstärkte Isolierung vorgesehen sind. Es sind weder Vorkehrungen für den Anschluss eines Schutzleiters vorhanden, noch beruht der Schutz auf den Einrichtungsbedingungen.

**Article no.: 731053**

Surface mounted wall lamp, Scuti II, silver, 220-240V AC/50-60Hz, 2x max. 11,00 W



**Technical Data**

**General Characteristics**

<b>Material</b>	stainless steel
<b>Colour</b>	silver
<b>Optics</b>	brushed
<b>included in delivery</b>	3x screws with dowels

**Electrical Characteristics**

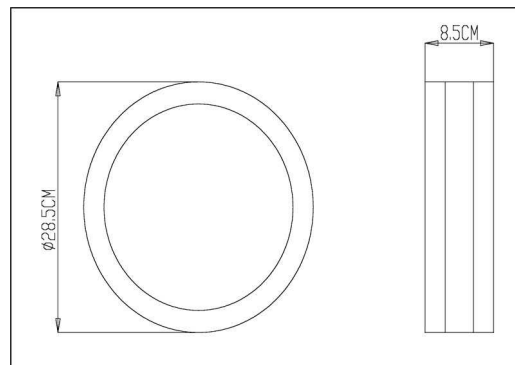
<b>Power</b>	2x max. 11,00 W
<b>Input voltage</b>	220-240V AC/50-60Hz
<b>Input current</b>	
<b>Base (standard designation)</b>	E27
<b>Number of bases</b>	2
<b>Power supply unit</b>	
<b>Electronically reversible</b>	dimnable via optional bulb
<b>Connection possibility</b>	clamp
<b>Protection class I, II, III</b>	II





**Article no.: 731053**

Surface mounted wall lamp, Scuti II, silver, 220-240V AC/50-60Hz, 2x max. 11,00 W



**Light Direction**

Rotating and tilting range	fixed
Angle of inclination	00 °
Radiation direction	2 Side
Reflector / lense	

**Dimensions & Weight**

Length	
Width	
Height	85 mm
Diameter	285 mm
Suspensions from ceiling	
Product Weight	1100 g

**Base dimensions**

Length	
Width	
Height	
Diameter	



**Article no.: 731053**

Surface mounted wall lamp, Scuti II, silver, 220-240V AC/50-60Hz, 2x max. 11,00 W



**Absolute maximum ratings**

Working temperature	-20°C - +40°C
Storage temperature	-10°C - +60°C
IP - Code	IP 44

---

**EEl** The luminaire is suitable for lamps of energy efficiency classes A++ to E.

---

**IP 44** Protection against penetration of foreign objects > 1 mm. Protection against penetration of splashing water.



Lightings of Protection Class II in which the protection against electric shock is not based solely on the insulation, but additional safety precautions such as additional or reinforced insulation are provided. There are no provisions for the connection of an equipment grounding conductor exists, yet underlying the protection of the facility conditions.