

Artikel Nr.: 732047

Bodeneinbauleuchte, Kratz, Schwarz, 220-240V AC/50-60Hz, 1x max. 6,00 W



Technische Daten

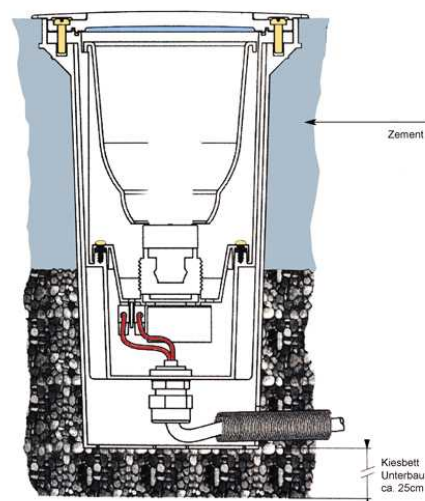
Charakteristik

Material	Kunststoff
Farbe	Schwarz
Optik	
im Lieferumfang	3,0 m Anschlusskabel mit IP44 Stecker 1x Erdspieß, 1x Saugheber



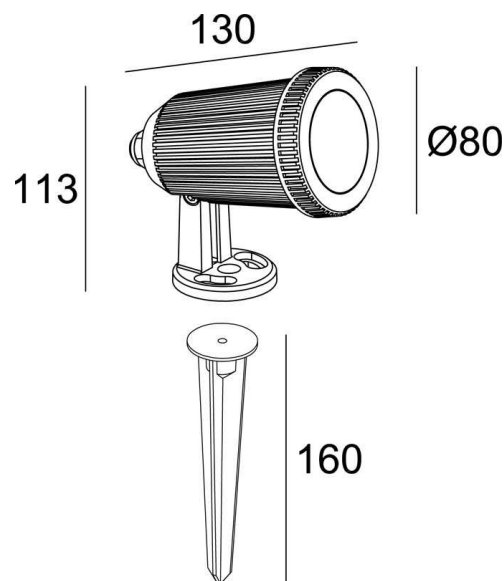
Elektrische Daten

Leistung	1x max. 6,00 W
Eingangsspannung	220-240V AC/50-60Hz
Eingangsstrom	
Fassung / Sockel	GU10
Anzahl Sockel	1
Netzgerät	
Anschlussmöglichkeit	Netzstecker
Schutzklasse I, II, III	II



Artikel Nr.: 732047

Bodeneinbauleuchte, Kratz, Schwarz, 220-240V AC/50-60Hz, 1x max. 6,00 W



Lichtrichtung

Dreh- und Schwenkbereich	dreh-schwenkbar
Neigungswinkel	135 °
Abstrahlverhalten	
Reflektor / Linse	

Abmessungen und Gewicht

Länge	130 mm
Breite	
Höhe	113 mm
Durchmesser	80 mm
Einbautiefe	
Gewicht	535 g
Tragfähigkeit	

Ausschnittsmaß

Länge	
Breite	
Durchmesser	

Einbautopf

Material	Kunststoff
Länge	
Breite	
Höhe	
Durchmesser	



Artikel Nr.: 732047

Bodeneinbauleuchte, Kratz, Schwarz, 220-240V AC/50-60Hz, 1x max. 6,00 W



Grenzwerte

Betriebstemperatur	-20°C - +50°C
Lagertemperatur	-20°C - +60°C
Vorgesehene Anwendung	
IP - Schutzart	IP 65

EEI Die Leuchte ist geeignet für Leuchtmittel der Energieeffizienzklassen A++ bis E

IP 65 Schutz gegen das Eindringen von Staub. (Staubdicht) Geschützt gegen Strahlwasser.



Leuchte der Schutzklasse II bei der der Schutz gegen elektrischen Schlag nicht allein auf der Basisisolierung beruht, sondern zusätzliche Sicherheitsvorkehrungen wie zusätzliche oder verstärkte Isolierung vorgesehen sind. Es sind weder Vorkehrungen für den Anschluss eines Schutzleiters vorhanden, noch beruht der Schutz auf den Einrichtungsbedingungen.



Aufgrund des komplexen Herstellungsprozesses von LED stellen die angegebenen Werte nur rein statistische Größen dar und müssen nicht zwingend den tatsächlichen Parametern jedes einzelnen LED-Moduls entsprechen, sondern können von den typischen Werten abweichen.

Article no.: 732047

Built in ground lamp, Kratz, black, 220-240V AC/50-60Hz, 1x max. 6,00 W



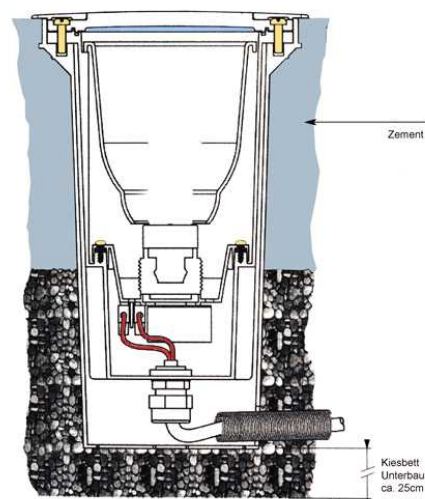
Technical Data

General Characteristics

Material	plastic
Colour	black
Optics	
included in delivery	3,0m connection cable with plug IP44 1x earth pike, 1x lifting pad

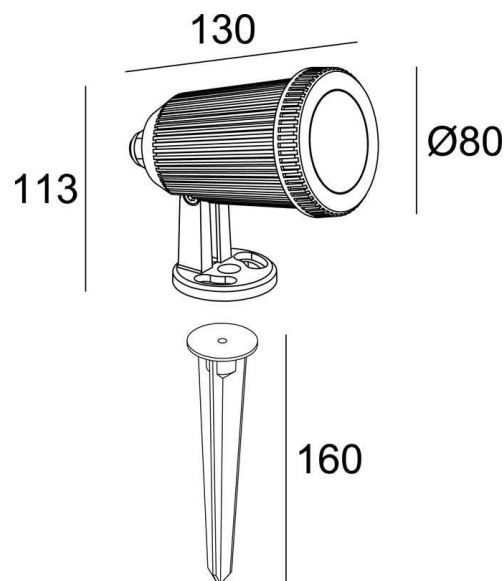
Electrical Characteristics

Power	1x max. 6,00 W
Input voltage	220-240V AC/50-60Hz
Input current	
Base (standard designation)	GU10
Number of bases	1
Power supply unit	
Connection possibility	Powerplug
Protection class I, II, III	II



Article no.: 732047

Built in ground lamp, Kratz, black, 220-240V AC/50-60Hz, 1x max. 6,00 W



Light Direction

Rotating and tilting range	rotatable-swivel
Angle of inclination	135 °
Radiation direction	
Reflector / lense	

Dimensions & Weight

Length	130 mm
Width	
Height	113 mm
Diameter	80 mm
Mounting Depth	
Product Weight	535 g
Bearing capacity	

Cut-out dimensions

Length	
Width	
Diameter	

Mounting Bowl

Material	plastic
Length	
Width	
Height	
Diameter	



Article no.: 732047

Built in ground lamp, Kratz, black, 220-240V AC/50-60Hz, 1x max. 6,00 W



Absolute maximum ratings

Working temperature	-20°C - +50°C
Storage temperature	-20°C - +60°C
foreseen application	
IP - Code	IP 65

EEl The luminaire is suitable for lamps of energy efficiency classes A++ to E.

IP 65 Protection against penetration of dust. (complete dust protection) Protection against penetration of water jets.



Lightings of Protection Class II in which the protection against electric shock is not based solely on the insulation, but additional safety precautions such as additional or reinforced insulation are provided. There are no provisions for the connection of an equipment grounding conductor exists, yet underlying the protection of the facility conditions.



Because of the complex manufacturing process of the LED the above shown data are just a statistical size, which is not forced to be the realistic data of every LED.
